

## Sonnenschein A600 blokken / A606/300

### INDUSTRIAL BATTERIES / NETWORK POWER

Sonnenschein A600 heeft uitzonderlijke energiebesparende eigenschappen en daarenboven een robuuste betrouwbaarheid, bewezen over meerdere decenia in installaties over de hele wereld.

Part Nummer: **NGA6060300HS0FC**

#### TOEPASSINGEN



#### SPECIFICATIES

- Zeer lage gasproductie door de interne gasrecombinatie
- 15 jaar ontwerplevensduur bij 20°C omgevingstemperatuur (80% restcapaciteit van de C<sub>10</sub> waarde)
- Lange stockagetijd tot 2 jaar bij 20 °C mogelijk, zonder herlading door de lage zelfontlading
- Leverbaar met standaard HB behuizing of in optie UL94-V0
- Blokken in overeenstemming met DIN 40 744
- Ontworpen in overeenstemming met IEC 60896-21/-22
- Vervaardigd in Europa in onze ISO 9001 gecertificeerde fabrieken



Ontwerplevensduur  
15 jaar



Blokken



Buisjesplaten



Recycleerbaar



Recombinatie  
technologie



Weerstaat  
aan diep  
ontladingen



Onderhoudsvrij  
(geen water  
bijvullen)

#### RECYCLEER MET EXIDE.



EXIDE Technologies is trots op zijn inzet voor een beter milieu. Een geïntegreerde aanpak van de productie, distributie en de recyclage van lood-zuur batterijen is ontwikkeld om een veilig en verantwoord gebruik van al de producten te verzekeren.



Voor extra informatie neem contact op met  
[uw locale verdeler a.u.b.](mailto:uw_locale.verdeler@u.u.b.)

## TECHNISCHE GEGEVENS EN KARAKTERISTIEKEN

<b>Nominale spanning</b>	6 V
<b>Floating</b>	2,27 V/C @ 20 °C
<b>Capaciteit</b>	CC 10h 1,8V/C 20°C 300Ah
<b>Kortsluitstroom</b>	2614 A (IEC60896-21/22)
<b>Interne weerstand</b>	1,9 mΩ (IEC60896-21/22)

<b>Aansluitpool</b>	F-M8
<b>Aansluitpool Aandraaimoment</b>	12 Nm
<b>Behuizing</b>	UL 94 HB (Polypropylene)
<b>Temperatuurgrenzen</b>	-40°C to 55°C
<b>Afmetingen (l x b/w x h)</b>	380 x 206 x 347 mm
<b>Gewicht</b>	65,4 kg
<b>Origine</b>	La Cartuja, Spanje

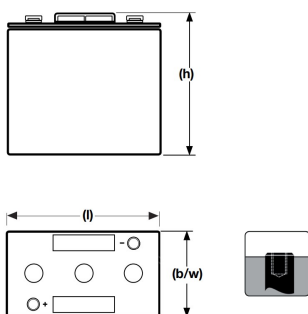
## ONTLADING MET CONSTANT VERMOGEN

W @ 20 °C	5 min	10 min	15 min	30 min	1 h	2 h	3 h	4 h	5 h	8 h	10 h
1,870 V/C	1500	1341	1206	918	687	480	372	300	256	177	147
1,830 V/C	1551	1374	1227	1056	756	507	393	315	268	183	153
1,800 V/C	1704	1533	1368	1188	831	537	414	330	277	192	159
1,750 V/C	1827	1695	1383	1221	882	549	420	333	284	193	159
1,700 V/C	2037	1854	1650	1347	921	582	426	336	284	193	159
1,650 V/C	2211	1974	1743	1368	921	582	426	336	284	193	159

## ONTLADING MET CONSTANTE STROOM

A @ 20 °C	5 min	10 min	15 min	30 min	1 h	2 h	3 h	4 h	5 h	8 h	10 h
1,900 V/C	220	203	190	160	122	83,6	64,1	52,4	44,6	31,3	26,3
1,870 V/C	253	233	217	181	136	91,2	69,2	56,2	47,6	33,1	27,8
1,850 V/C	275	253	236	195	145	95,8	72,2	58,4	49,2	34,1	28,6
1,830 V/C	298	273	254	209	153	99,9	74,8	60,2	50,7	35	29,2
1,800 V/C	332	304	281	228	164	105	78	62,5	52,4	36	30
1,770 V/C	367	334	307	247	174	109	80,5	64,2	53,7	36,7	30,6
1,750 V/C	390	354	324	258	180	112	81,8	65,1	54,4	37,1	30,9
1,730 V/C	413	373	341	269	185	114	82,9	65,8	54,9	37,4	31,1
1,700 V/C	447	403	366	284	192	116	84,1	66,6	55,5	37,7	31,3
1,670 V/C	481	431	390	297	197	118	85	67,2	55,9	37,9	31,5
1,650 V/C	504	450	405	305	199	118	85,4	67,5	56,1	38	31,6
1,630 V/C	527	468	419	312	201	119	85,7	67,7	56,3	38,1	31,7
1,600 V/C	561	495	440	321	204	120	86,1	67,9	56,5	38,2	31,7

## Maatschets



## Aantal Cycli i.f.v. DOD

