

Sonnenschein A600 blokken / A606/200

INDUSTRIAL BATTERIES / NETWORK POWER

Sonnenschein A600 heeft uitzonderlijke energiebesparende eigenschappen en daarenboven een robuuste betrouwbaarheid, bewezen over meerdere decenia in installaties over de hele wereld.

Part Nummer: **NGA6060200HS0FC**

TOEPASSINGEN



SPECIFICATIES

- Zeer lage gasproductie door de interne gasrecombinatie
- 15 jaar ontwerp levensduur bij 20°C omgevingstemperatuur (80% restcapaciteit van de C₁₀ waarde)
- Lange stockagetijd tot 2 jaar bij 20 °C mogelijk, zonder herlading door de lage zelfontlading
- Leverbaar met standaard HB behuizing of in optie UL94-V0
- Blokken in overeenstemming met DIN 40 744
- Ontworpen in overeenstemming met IEC 60896-21/-22
- Vervaardigd in Europa in onze ISO 9001 gecertificeerde fabrieken



Ontwerplevensduur
15 jaar



Blokken



Buisjesplaten



Recycleerbaar



Recombinatie
technologie



Weerstaat
aan diep
ontladingen



Onderhoudsvrij
(geen water
bijvullen)

RECYCLEER MET EXIDE.



EXIDE Technologies is trots op zijn inzet voor een beter milieu. Een geïntegreerde aanpak van de productie, distributie en de recyclage van lood-zuur batterijen is ontwikkeld om een veilig en verantwoord gebruik van al de producten te verzekeren.



Voor extra informatie neem contact op met

[uw lokale verdeler a.u.b.](#)

TECHNISCHE GEGEVENS EN KARAKTERISTIEKEN

Nominale spanning	6 V
Floating	2,27 V/C @ 20 °C
Capaciteit	CC 10h 1,8V/C 20°C 200Ah
Kortsluitstroom	1707 A (IEC60896-21/22)
Interne weerstand	2,71 mΩ (IEC60896-21/22)

Aansluitpool	F-M8
Aansluitpool Aandraaimoment	12 Nm
Behuizing	UL 94 HB (Polypropylene)
Temperatuurgrenzen	-40°C to 55°C
Afmetingen (l x b/w x h)	272 x 206 x 347 mm
Gewicht	45,7 kg
Origine	La Cartuja, Spanje

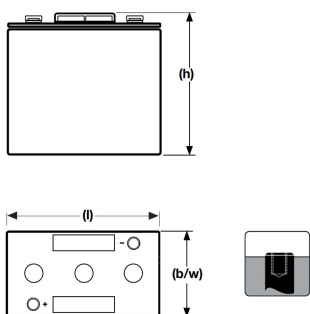
ONTLADING MET CONSTANT VERMOGEN

W @ 20 °C	5 min	10 min	15 min	30 min	1 h	2 h	3 h	4 h	5 h	8 h	10 h
1,870 V/C	999	915	774	654	468	324	247	201	171	118	98
1,830 V/C	1131	999	900	729	516	342	261	211	179	124	102
1,800 V/C	1254	1098	993	816	567	363	277	220	185	128	106
1,750 V/C	1335	1206	999	834	597	372	280	224	189	129	106
1,700 V/C	1428	1314	1170	918	627	390	284	225	190	129	106
1,650 V/C	1575	1386	1230	933	627	390	284	225	190	129	106

ONTLADING MET CONSTANTE STROOM

A @ 20 °C	5 min	10 min	15 min	30 min	1 h	2 h	3 h	4 h	5 h	8 h	10 h
1,900 V/C	146	135	126	105	79,5	54,2	41,7	34,3	29,3	20,8	17,6
1,870 V/C	171	157	146	120	89,1	59,3	45,1	36,8	31,3	22	18,6
1,850 V/C	188	172	159	130	95	62,2	47	38,2	32,4	22,7	19,1
1,830 V/C	205	187	173	140	100	64,8	48,6	39,3	33,3	23,2	19,5
1,800 V/C	231	210	192	153	107	67,9	50,5	40,7	34,3	23,8	20
1,770 V/C	257	232	211	165	113	70,3	51,9	41,7	35,1	24,3	20,3
1,750 V/C	274	246	223	172	116	71,5	52,7	42,2	35,5	24,5	20,5
1,730 V/C	291	260	235	179	119	72,5	53,2	42,6	35,8	24,7	20,6
1,700 V/C	317	281	252	188	122	73,6	53,9	43	36,1	24,9	20,8
1,670 V/C	342	301	267	195	125	74,4	54,3	43,3	36,3	25	20,9
1,650 V/C	359	314	277	199	126	74,8	54,5	43,5	36,4	25,1	20,9
1,630 V/C	376	326	285	202	127	75,1	54,7	43,6	36,5	25,1	21
1,600 V/C	400	343	297	206	128	75,5	54,9	43,7	36,6	25,2	21

Maatschets



Aantal Cycli i.f.v. DOD

